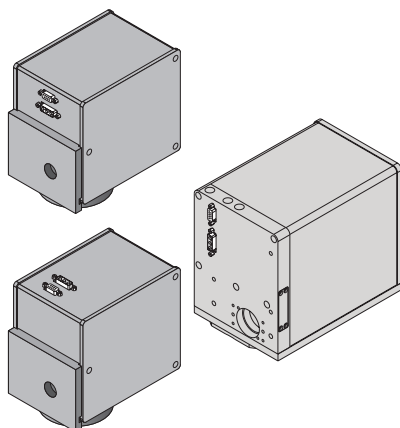


intelliSCAN

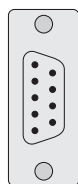
Standard-Steckerpositionen und -Pinbelegungen

SL2-100-Interface (getrennte Stecker für Daten und Power)



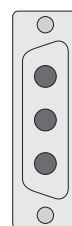
SL2-100 (9-polige Sub-D-Buchse)

DATA IN+ (1)	(6) DATA IN-
DO NOT CONNECT (2)	(7) GND
DO NOT CONNECT (3)	(8) GND
+3.3 V (DO NOT CONNECT)* (4)	(9) DATA OUT-
DATA OUT+ (5)	



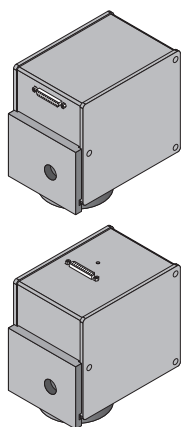
* Die 3,3 V Betriebsspannung wird für einen POF-Konverter zur optischen Datenübertragung (POF = Polymer Optical Fiber) von SCANLAB bereitgestellt. Für andere Zwecke sollte diese Spannung nicht verwendet werden.

POWER IN (3-poliger Sub-D-Stecker mit Hochstrom-Kontakten Typ FM3W3P von FCTgroup)



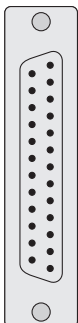
(1) GND
(2) DO NOT CONNECT
(3) 30 V

XY2-100-Enhanced-Interface (gemeinsamer Stecker für Daten und Power)

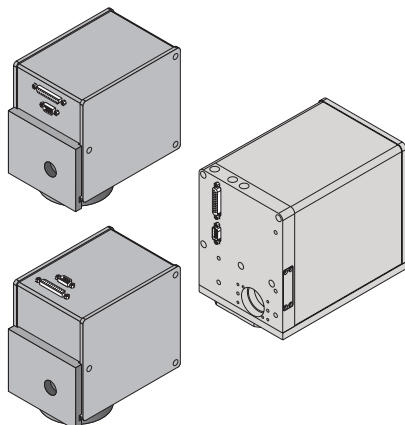


DIGITAL POWER IN (25-polige Sub-D-Buchse)

GND (25)	(13) GND
DO NOT CONNECT (24)	(12) GND
DO NOT CONNECT (23)	(11) DO NOT CONNECT
+30 V (22)	(10) +30 V
STATUS1+ (21)	(9) +30 V
DO NOT CONNECT (20)	(8) STATUS1-
STATUS2+ (19)	(7) DO NOT CONNECT
DO NOT CONNECT (18)	(6) STATUS2-
CHAN2+ (17)	(5) DO NOT CONNECT
CHAN1+ (16)	(4) CHAN2-
SYNC+ (15)	(3) CHAN1-
CLOCK+ (14)	(2) SYNC-
	(1) CLOCK-

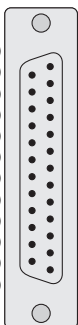


XY2-100-Enhanced-Interface (getrennte Stecker für Daten und Power)

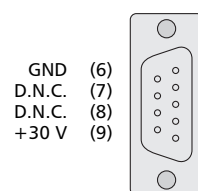


DIGITAL IN (25-polige Sub-D-Buchse)

DO NOT CONNECT (25)	(13) DO NOT CONNECT
DO NOT CONNECT (24)	(12) DO NOT CONNECT
DO NOT CONNECT (23)	(11) DO NOT CONNECT
DO NOT CONNECT (22)	(10) DO NOT CONNECT
STATUS1+ (21)	(9) DO NOT CONNECT
DO NOT CONNECT (20)	(8) STATUS1-
STATUS2+ (19)	(7) DO NOT CONNECT
DO NOT CONNECT (18)	(6) STATUS2-
CHAN2+ (17)	(5) DO NOT CONNECT
CHAN1+ (16)	(4) CHAN2-
SYNC+ (15)	(3) CHAN1-
CLOCK+ (14)	(2) SYNC-
	(1) CLOCK-



POWER IN (9-poliger Sub-D-Stecker)



GND (6)	(1) GND
D.N.C. (7)	(2) GND
D.N.C. (8)	(3) D.N.C.
+30 V (9)	(4) +30 V
	(5) +30 V