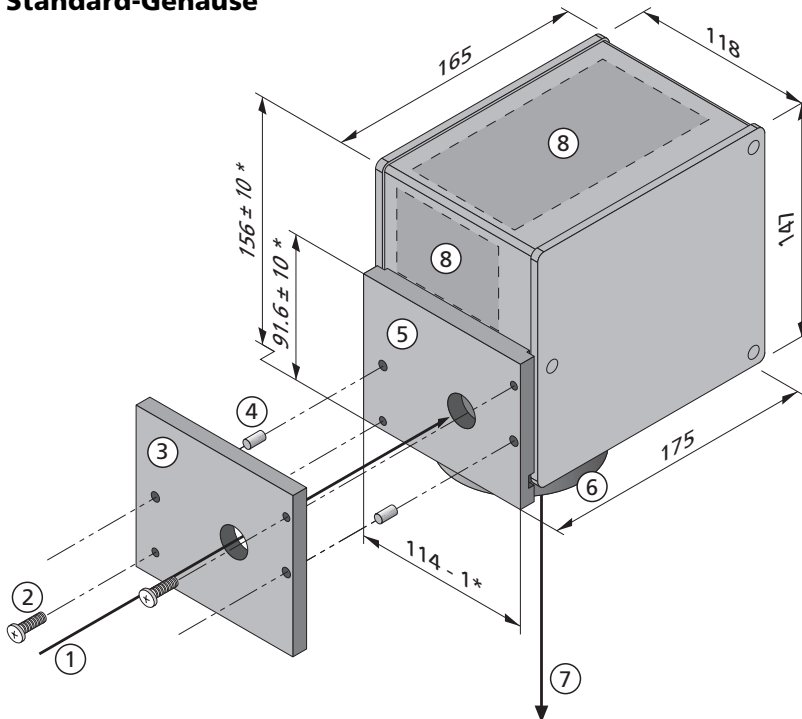


intelliSCAN[®], hurrySCAN[®], hurrySCAN[®] II, SCANgine[®] (7–14 mm) Gehäusetypen

Standard-Gehäuse

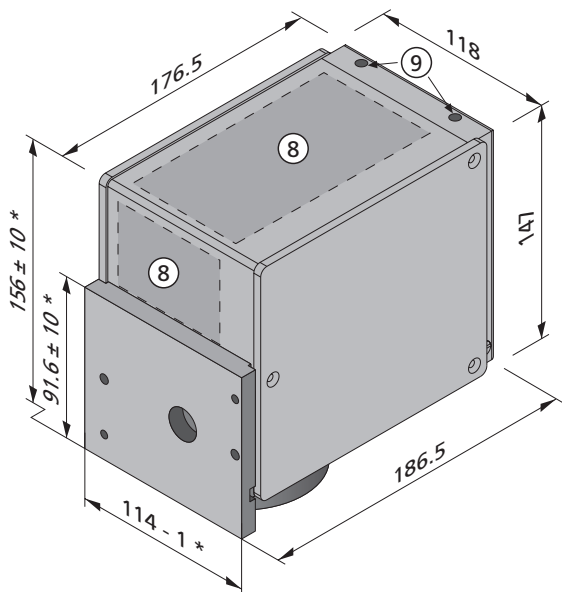


Legende

- 1 Eintrittsstrahl
 - 2 Schrauben #
 - 3 Flansch #
 - 4 Passstifte #
 - 5 Stirnplatte *
 - 6 Objektiv
 - 7 Austrittsstrahl
 - 8 Typische Steckerpositionen
 - 9 Anschlüsse zur Wasserkühlung
- # nicht im Lieferumfang
* Standard-Stirnplatte: rechteckig, ohne Aussparung,
114 mm x 91,6 mm (siehe Bild links);
für spezielle Objektive und gemäß Kundenanfrage
auch andere Stirnplatten-Formen und Größen
möglich (siehe Bilder unten)

Alle Maße in mm

Gehäuse mit wassergekühlter Elektronik



Gehäuse mit wassergekühlten Scannern und Elektronik

