

## control and versatility

Die Ansteuerkarten der RTC4-Serie sind mit zwei verschiedenen Schnittstellen erhältlich:

- PCI Express (RTC4 PCIe)
- Ethernet (RTC4 Ethernet).

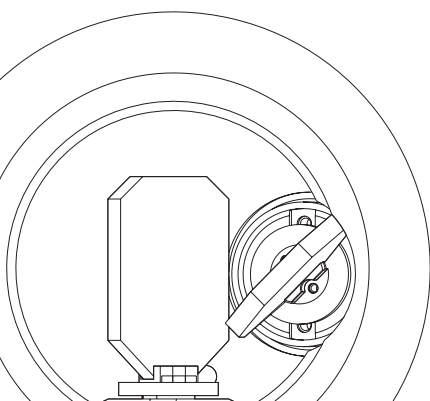
Ausgestattet mit einem leistungsfähigen Signalprozessor, erlauben die Karten eine synchrone Steuerung von Scan-Systemen und Lasern in Echtzeit. Die mitgelieferten DLLs ermöglichen eine einfache Programmierung unter Windows. Für eine Vielzahl von Standardanwendungen sind alternativ auch industrietaugliche Softwarepakete von Fremdherstellern erhältlich.

Die Ausgabe der 16-Bit Steuersignale an das Scan-System erfolgt alle 10  $\mu$ s. Wichtige Schritte wie Mikrovektorisierung und Bildfeldentzerrung werden im Prozessor der Karte ausgeführt.

Es stehen verschiedene, programmierbare Lasersignale für die Vektor- und Bitmap-Ausgabe zur Verfügung.

Zur Ansteuerung externer Komponenten besitzen die Karten je 16 digitale Ein- und Ausgänge. Ferner ist eine Vielzahl von Optionen (z. B. 3D, galvanisch isolierte Lasersignale oder „Processing on the fly“) erhältlich, um Systemintegratoren höchste Flexibilität zur Realisierung unterschiedlichster Kundenanfragen zu bieten.

Die RTC4 Ethernet Ansteuerkarte macht die Integration eines PCs in die Laserbearbeitungsmaschine überflüssig. Der Endkunde hat die Möglichkeit seinen eigenen PC/Laptop via Ethernet-Schnittstelle anzuschließen, dabei muss sich der PC nicht einmal - wie sonst üblich - in der Nähe des Scan-Systems befinden.



## Gemeinsame Spezifikationen

- XY2-100 Enhanced Protokoll
- 16-Bit Positionsauflösung
- 10 µs Ausgabeperiode
- Treiber für (32-Bit und 64-Bit) Windows 10/8/7/Vista/XP und DLLs (32-Bit und 64-Bit)
- Ausgänge zur Ansteuerung eines Scan-Kopfs und eines Lasers
- verschiedene Laser-Modi wählbar (z.B. YAG-Modi, CO2-Modus, Faserlaser, Polarität)

- zwei 10-Bit-Analog-Ausgänge
- ein 8-Bit-Digital-Ausgang
- ein 16-Bit-Digital-Eingang und ein 16-Bit-Digital-Ausgang zur Ansteuerung externer Komponenten
- Unterstützung der *iDRIVE*-Technologie zur Scan-System-Diagnose und zur Auswahl von Tunings

## Zusätzliche Optionen

- Funktionalität zur Ansteuerung von 3-Achsen-Scan-Systemen
- „Processing on the fly“- Funktionalität zur Bearbeitung bewegter Objekte
- Funktionalität zur simultanen Ansteuerung von zwei Scan-Systemen
- opto-entkoppelte Lasersteuersignale

## Schnittstellenabhängige Spezifikationen

	RTC4 PCIe	RTC4 Ethernet
<b>PC-Schnittstelle</b>	PCI Express	Ethernet (10/100 MBit/s)
<b>Multi-Board-Funktionalität</b>	ja, bis 16 Karten in einem PC	nein
<b>Ansteuerung varioSCAN<sub>FLEX</sub></b> (mit Step Motor Extension)	ja	nein
<b>Versorgungsspannung</b>	via PCIe Bus	+12 ... 48 V DC (max. Leistungsaufnahme 2 W) <sup>(1)</sup>
<b>Mechanische Abmessungen</b>	(161 × 106) mm	(96 × 90) mm

<sup>(1)</sup> ohne angeschlossene Peripheriegeräte gemessen