

fiber connection for scan heads

Das **Kollimationsmodul** erlaubt den direkten Anschluss eines fasergekoppelten Lasers an einen Scan-Kopf (typ. 30 mm Apertur).

Die Vorteile im Überblick:

- Robustes Gehäuse mit wassergekühlter Eintrittsblende (Edelstahl)
- Manuell verstellbare Kollimationsoptik inkl. Skalenring
- Optional mit oder ohne Kameraport (90°/180° Konfiguration)
- Flexible Montagemöglichkeiten
- Wechselbares Schutzglas vor der Kollimationsoptik
- Gute Transmission für roten Pilotlaser

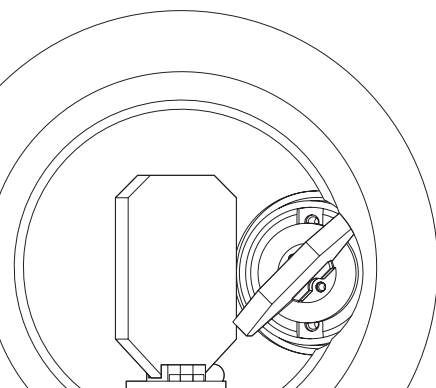
Das Modul bietet mechanisch eine robuste Ankopplung und gleichzeitig optisch eine geeignete Kollimation der Laserstrahlung passend zur Apertur des Scan-Kopfs. Die optischen Komponenten sind dabei für Laserleistungen von mehreren kW ausgelegt und an verschiedene Strahlqualitäten anpassbar.

Typische Applikationen:

- Schweißen, Mikroschweißen
- Schneiden
- Rapid Prototyping, Additive Fertigung

Typische Branchen:

- Automotive
- Maschinenbau und Metallverarbeitung



Kollimationsmodul

Aufbau und Funktionsweise

Der stabile Aufbau des Kollimationsmoduls beinhaltet einen Adapter, der die Montage des Moduls samt Scan-System in einer Anlage erlaubt. Der Anbau kann von vier Seiten erfolgen und bietet damit hohe Flexibilität bei der Integration.

Zur Ankopplung der Laserfaser stehen verschiedene Faseradapter zur Auswahl. Die Strahleintrittsblende ist wassergekühlt und durch die Edelstahl-Ausführung auch bei Verwendung von DI-Wasser korrosionsfrei. Die Kollimationsoptik ist beweglich gelagert und kann über einen Skalenring manuell verstellt werden. Damit wird die Fokusslage präzise auf den nominellen Arbeitsabstand des Scan-Systems eingestellt und auftretende Toleranzen werden ausgeglichen.

Gehäuse

Das robuste Gehäuse des Kollimationsmoduls ist staub- und spritzwasserdicht – insbesondere auch am Übergang zum Scan-Kopf. Ein wechselbares Schutzglas vor der Kollimationsoptik schützt zusätzlich die Linseneinheit vor eindringendem Staub beim Faserwechsel. Damit ist eine hohe Lebenszeit beim Einsatz in industrieller Umgebung garantiert.

Optionaler Kameraport

Zur Prozesskontrolle oder Lageerkennung von Bauteilen kann das Kollimationsmodul optional mit einem Kameraadapter erweitert werden. Der darin enthaltene Strahlteiler koppelt das vom Werkstück kommende Licht aus dem Laserstrahlengang aus und lenkt es zu einem Beobachtungspport. Das Laserlicht hingegen wird nahezu vollständig von dem Strahlteiler reflektiert, sodass der Fasereingang und der Strahlausgang dann im 90° Winkel zueinander stehen.

Spezifikationen

Laserwellenlänge	1030 - 1090 nm	
max. mittlere Laserleistung	5 kW ⁽¹⁾	
Kollimator		
Faseradapter	QBH, QD/LLK-D, Q5/LLK-B	
Brennweite	116 mm	132 mm
begrenzende NA (Halbwinkel)	125 mrad	110 mrad
manueller z-Verstellbereich	ca. ± 6 mm	
Wasserkühlung		
Material	Edelstahl	
Durchflussmenge	5 l/min	
kompatible Scan-Systeme⁽²⁾	intelliSCAN 30, hurrySCAN 30	

(alle Winkelangaben optisch)

⁽¹⁾ abhängig vom Scan-System

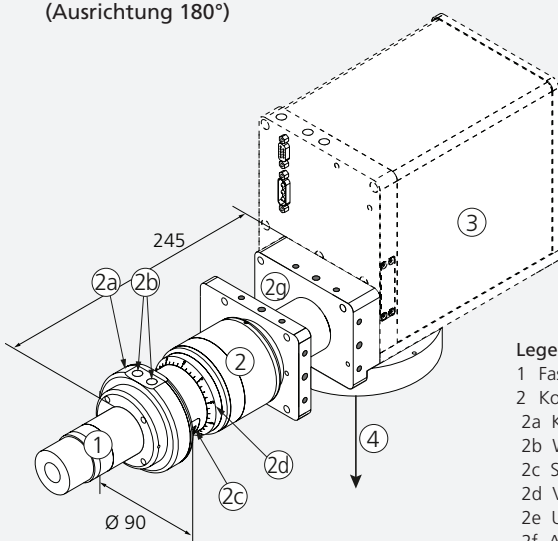
⁽²⁾ andere auf Anfrage

Konfigurationen

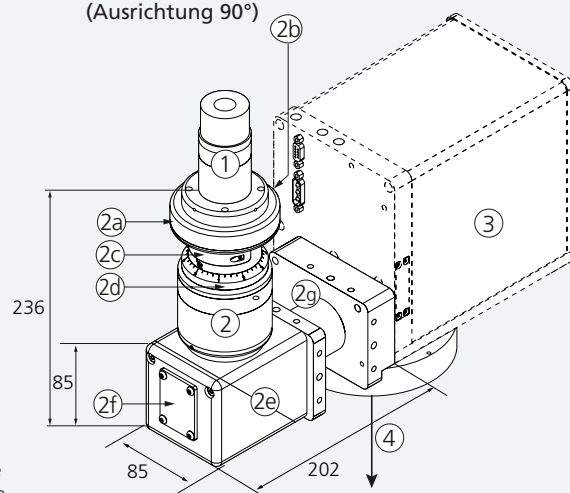
	ohne Kameraport	mit Kameraport
Ausrichtung Faseradapter	180°	90°
Kameraport		
Wellenlänge		600-900 nm
freie Apertur		23 mm
empfohlene Objektivbrennweite ⁽³⁾		> 100 mm
Gewicht	4,5 kg	6 kg

⁽³⁾ für 1/2" Kamerachip

Kollimationsmodul ohne Kameraport
(Ausrichtung 180°)



Kollimationsmodul mit Kameraport
(Ausrichtung 90°)



Legende

- 1 Faseradapter
- 2 Kollimationsmodul
- 2a Kühlring
- 2b Wasseranschlüsse
- 2c Schutzglasschubblende
- 2d Verstellring mit Skala
- 2e Umlenkeinheit
- 2f Anschluss zur Prozessüberwachung (unter Deckel)
- 2g Adapter
- 3 Scan-Kopf mit Objektiv
- 4 Austretender Strahl

alle Maße in mm

01/2017 Änderungen vorbehalten.
Produktfotos sind unverbindlich und können Sonderausstattungen enthalten.