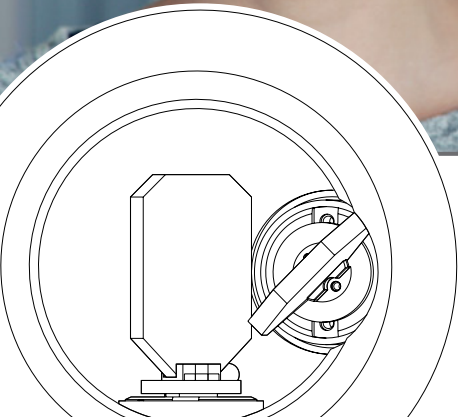


Zukunft Lasertechnik – Wachsen Sie mit uns!



Marktführer SCANLAB – Herzlich willkommen!

Die SCANLAB GmbH befasst sich seit ihrer Gründung 1990 erfolgreich mit der Entwicklung und Produktion von Galvanometer-Scannern und Scan-Lösungen. Unsere Produkte ermöglichen es, den Laser als hochdynamisches und flexibles Werkzeug zur Materialbearbeitung einzusetzen. In den Ablenkungs- und Positioniersystemen wird der Laserstrahl mithilfe von bewegten Spiegeln und optischen Elementen schnell, präzise und zuverlässig in drei Dimensionen positioniert.

Wir können auf eine jahrelange Erfahrung mit mittlerweile deutlich über 30.000 installierten Scan-Lösungen pro Jahr zurückgreifen. Damit sind wir der international führende Anbieter in unserem Marktsegment. Unsere Kunden sind die führenden Anbieter und Institutionen aus Industrie, Medizintechnik und Wissenschaft weltweit.

Über unser Schwesterunternehmen Blackbird Robotersysteme GmbH mit Sitz in Garching bei München entwickeln, produzieren und vertreiben wir innovative Steuerungssysteme für robotergestützte Laserschweißanlagen.

Das Kompetenz-Center für Polygon-Scanner ist in dem assoziierten Unternehmen NextScan Technology BVBA in Evergem, Belgien, angesiedelt.

Darüber hinaus hat SCANLAB ein Tochterunternehmen in den USA, nahe bei Chicago (Illinois). Diese kümmern sich um den Vertrieb in den USA.

Unser Unternehmenshauptsitz ist in Puchheim bei München. Dort sind in unserem eigenen, modernen Gebäude über 350 Mitarbeiter beschäftigt.



Unsere Kultur – Tradition und Innovation!

Die Mitarbeiter von SCANLAB zeichnen sich durch den Willen aus, ihr fundiertes Wissen permanent zu erweitern und innerhalb eines kollegialen Umfeldes unser Unternehmen durch professionelle Höchstleistung weiter voranzutreiben.

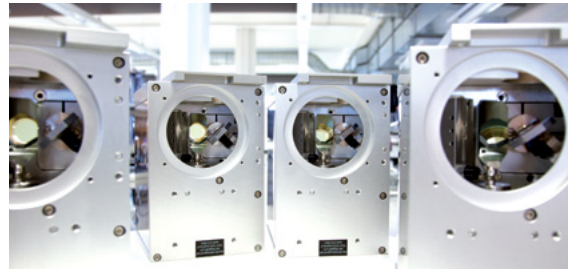
Mit dem Gespür für Trends und dem Mut für Neues erzielen unsere Mitarbeiter dabei überragende Ergebnisse – immer einen Schritt voraus. Diese Persönlichkeiten, die sich mit Respekt und Achtung begegnen, machen unsere Teamkultur aus – das Fundament unseres gemeinsamen Erfolgs ist damit gelegt.

Tugenden wie Zuverlässigkeit, Offenheit und Verantwortungsbewusstsein sind fest in unserem Tun und Handeln verankert.

Unser Arbeiten definiert sich außerdem durch ständige Weiterbildung und die Förderung innovativer Ideen. Weiterkommen durch Weiterdenken ist dabei unsere Devise.

Know-how und Vielseitigkeit werden bei SCANLAB großgeschrieben. Die Belegschaft umfasst derzeit Mitarbeiter aus 36 Nationen und der Frauenanteil liegt bei etwa 36 Prozent. Unser starkes Team setzt sich aus jungen Berufsanfängern und Kollegen mit jahrelanger Erfahrung zusammen. Dabei übernehmen sowohl ungelernte Kräfte wie Universitätsabsolventen spannende Aufgaben, die unsere Firma täglich voran bringen.

Dank unseres anhaltenden Wachstums hat sich die Mitarbeiterzahl in den letzten fünf Jahren nahezu verdoppelt.

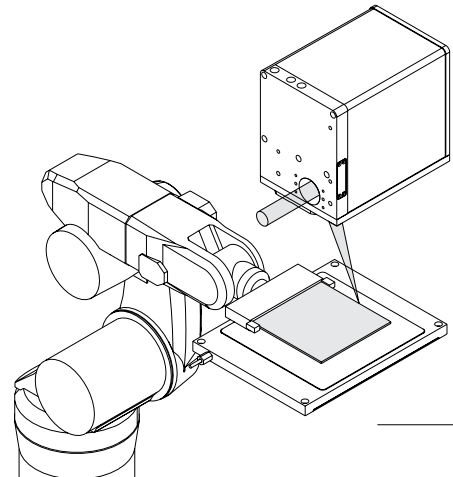
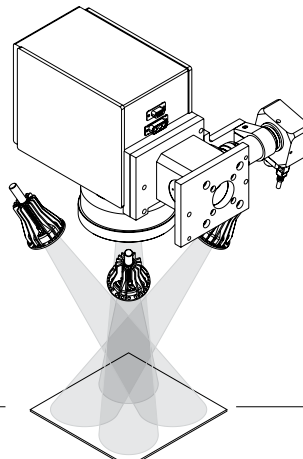


Unser Arbeitsumfeld – Die Basis Ihres Erfolgs!

Motivation, Leistungswille und Engagement unserer Mitarbeiter sind ausschlaggebend für eine erfolgreiche Zukunft und Weiterentwicklung unseres Unternehmens. Deshalb wollen wir Ihnen das Arbeitsleben bei uns auch attraktiv gestalten. Dazu haben wir einiges zu bieten!

Das erwartet Sie bei SCANLAB:

- sicherer Arbeitsplatz in einem stetig wachsenden und wirtschaftlich gesunden Unternehmen
- großzügiges und modernes Gebäude mit einem leistungsfähigen Arbeitsplatz
- aufgeschlossene, international zusammengesetzte Teams aus kompetenten Fachleuten unterschiedlichster Disziplinen
- systematische und umfassende Einarbeitung
- kurze Entscheidungswege und zeitnahe Feedbacks
- regelmäßige Mitarbeiter- und Karrieregespräche
- Teilhabe am Unternehmenserfolg



Karriere bei SCANLAB – Ihr Einstieg zum Erfolg!

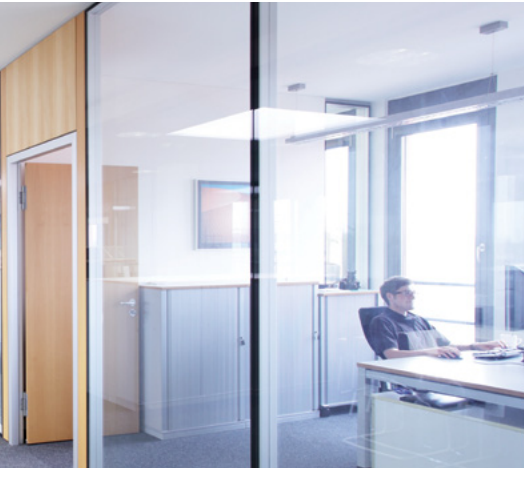


Sie suchen eine attraktive Einstiegsposition nach dem Studium oder wollen Ihre Bachelor- bzw. Masterarbeit in der Industrie anfertigen?

So unterschiedlich die Bereiche unseres Unternehmens sind, so vielfältig sind auch die beruflichen Herausforderungen. Besonders willkommen sind bei uns engagierte und motivierte Teamplayer, die den Willen mitbringen, jeden Tag ihr Bestes zu geben und sich gerne weiterentwickeln möchten. Bringen Sie Ihre Talente und Fähigkeiten ein und wachsen Sie mit uns!

Wir freuen uns über technikbegeisterte Unterstützung, z.B. in den Bereichen:

- Hardware- und Software-Entwicklung
- Regelungstechnik
- Mechanik
- Optik-Entwicklung
- Scanner-Entwicklung
- Applikation
- Technischer Einkauf
- Technischer Vertrieb



Kontakt:

SCANLAB GmbH
Siemensstraße 2a
82178 Puchheim / München

Tel. +49 (89) 800 746-140 (Kathrin Witting)

Tel. +49 (89) 800 746-135 (Lisa Kaschler)

Tel. +49 (89) 800 746-130 (Nicolle Nuck)

www.scanlab.de

Wir freuen uns auf Ihre Bewerbung über das Online-Formular auf unserer Homepage www.scanlab.de. Dort finden Sie auch unsere aktuellen Stellenangebote.

