



universal and compatible

SCANLAB bietet mit diesen kompakten Scan-Köpfen optimale Lösungen für nahezu alle Anforderungen der industriellen Lasermaterialbearbeitung an. Die Scan-Köpfe sind untereinander mechanisch und elektrisch kompatibel. Es stehen Aperturen von 7 bis 30 mm und verschiedene Dynamikabstufungen zur Auswahl. Hohe Langzeitstabilität und geringe Driftwerte werden durch die integrierte Temperaturregelung gewährleistet.

Die Scan-Köpfe sind auf unterschiedlichste Kunden-Ansprüche ausgelegt. Es stehen dazu Systeme mit kleinen Aperturen zur Verfügung, die auf höchste Schnelligkeit und sehr hohe Präzision optimiert sind. Es können Beschriftungsgeschwindigkeiten bis über 1000 Zeichen pro Sekunde realisiert werden.

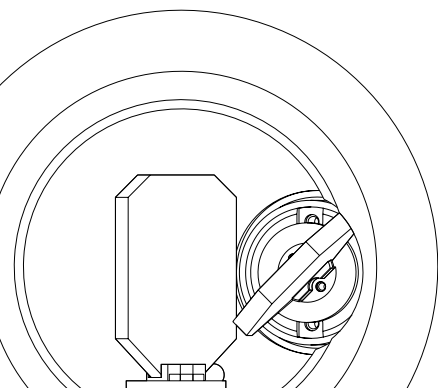
Die Scan-Köpfe mit großen Aperturen sind auf hohe Geschwindigkeiten bei hohen Laserleistungen bis in den Multi-Kilowattbereich ausgelegt und bieten dabei kleine Spotgrößen.

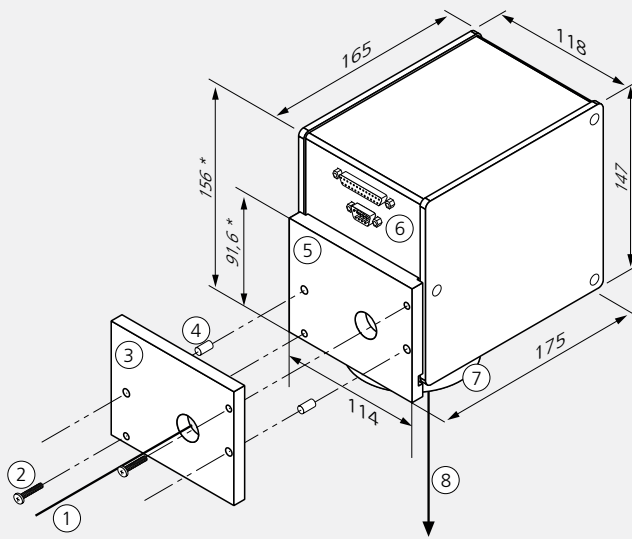
Das Gehäusekonzept sowie enge Fertigungs- und Montage-toleranzen bieten hohe Flexibilität und Sicherheit bei Auslegung und Betrieb von Lasermaterialbearbeitungs-Systemen. Dies ermöglicht eine schnelle Adaption an individuelle Kundenanforderungen.

In den hurrySCAN III-Scan-Köpfen kommen die neuen Galvanometer-Scanner der dynAXIS3-Serie zum Einsatz. In Kombination mit der neuen Elektronik bieten diese Galvos höchste Dynamik, niedrigste Driftwerte und beste Linearität.

Typische Applikationen:

- Materialbearbeitung
- Markieren
- Mikrostrukturierung
- Rapid Manufacturing
- 3D-Applikationen
- „Processing on the fly“





Die angegebenen Abmessungen beziehen sich auf den **Standard-Gehäusetyp** mit 10 mm Apertur. Es sind Abweichungen bezüglich Höhe und Tiefe des Gehäuses möglich; auch Gehäuse mit Wasserkühlung haben andere Abmessungen.

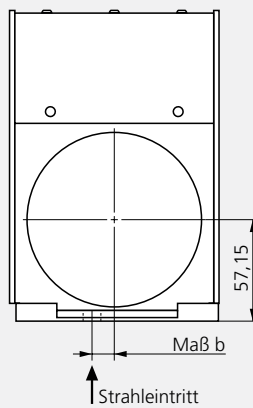
Legende

- 1 Strahleintritt
- 2 Schrauben (M6 Gewinde)^(#)
- 3 Flansch^(#)
- 4 Pass-Stifte (6_{h6})^(#)
- 5 Stirnplatte
- 6 Anschluss-Stecker
- 7 Objektiv
- 8 Strahlaustritt

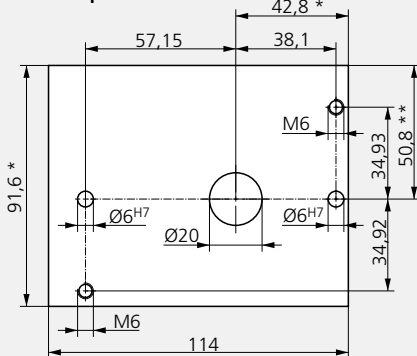
^(#) nicht im Lieferumfang enthalten

alle Maße in mm

Strahlaustrittsseite mit Strahlversatz



Stirnplatte



Standard-Stirnplatte (10mm Apertur): rechteckig, ohne Aussparung

* Beim hurrySCAN II 7 ist die Stirnplatte höher (101,6 mm statt 91,6 mm) und das Bohrbild ist seitlich verschoben (45,3 mm statt 42,8 mm).

** Gilt für 10er Scan-Köpfe, beim hurrySCAN II 14 und hurrySCAN III 14 beträgt die Abmessung 50,1 mm.

Abmessungen

Apertur	7 mm	10 mm	14 mm
Strahlversatz (Maß b)	9,98 mm	12,56 mm	16,42 mm

Optik

Objektive mit optimierten Objektivhaltern sowie Scan-Spiegel sind für alle gängigen Lasertypen und Bearbeitungsfelder erhältlich.

Beim hurrySCAN 25 unterscheiden sich die maximalen Scan-Winkel der beiden Scan-Achsen, um Standard-Objektive optimal ausnutzen zu können. Daraus resultiert ein elliptisches Bildfeld mit der größeren Halbachse senkrecht zur Richtung des Eintrittsstrahls.

Ansteuerung

Alle SCANLAB Scan-Köpfe dieser Serien besitzen analoge oder digitale Standard-Schnittstellen und sind mit SCANLAB RTC PC-Interfacekarten einfach ansteuerbar. Sie sind optional auch mit Lichtwellenleiter-Interface erhältlich.

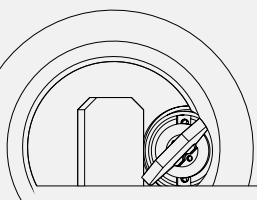
Befestigungsmöglichkeiten

Beim hurrySCAN 20, 25 und 30 ermöglichen zusätzliche Gewindebohrungen und Passbohrungen an der Strahleintrittsseite des Gehäuses die Anbringung von Faserauskopplungen.

An der Strahlaustrittsseite stehen Gewindebohrungen zur Anbringung von Zusatzkomponenten wie Crossjets, Beleuchtungen, Abstandssensoren oder Wärmeschildern zur Verfügung.

Kühlung

Die hurrySCAN 20, 25 und 30 Scan-Köpfe verfügen über Anschlüsse für die Wasserkühlung von Eintrittsapertur, Elektronik und Galvanometer-Scanner sowie für die Luftkühlung der Ablenkspiegel. Hierdurch können konstante Arbeitsbedingungen und eine hohe Langzeitstabilität erreicht werden. Dies garantiert auch bei Applikationen mit hohen Laserleistungen den zuverlässigen Betrieb.

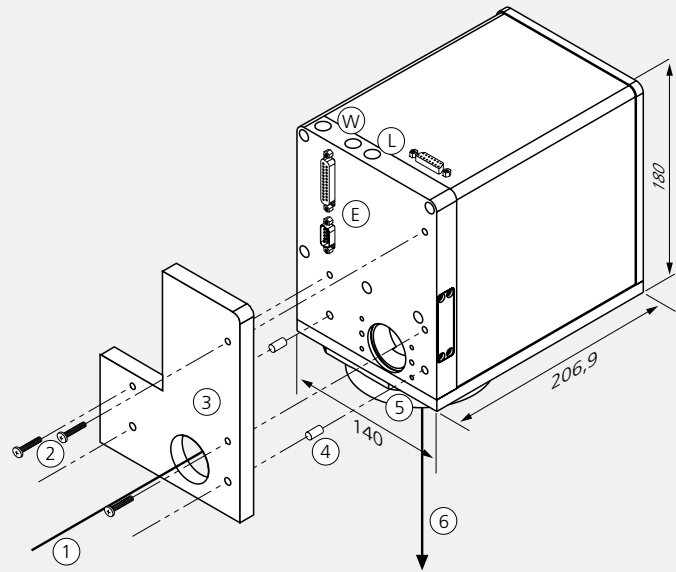


Optionen

- varioSCAN: Erweiterung zum 3-Achsen-Scan-System (hurrySCAN 20, 25 und 30: Erweiterung mit varioSCAN 40_{FLEX} möglich)
- High-Performance-Varianten mit Leichtgewicht-Spiegeln
- Ohne Gehäuse als Scan-Modul erhältlich (außer hurrySCAN 30)
- Wasser- und Luftkühlung (10 mm Apertur oder größer; Standardausstattung bei hurrySCAN 20, 25 und 30)
- Kameraadapter zur optischen Prozessüberwachung

Qualität

Die hohe Qualität der SCANLAB Scan-Köpfe ist das Ergebnis langjähriger Erfahrung in der Entwicklung und Fertigung von Galvanometer-Scannern und Scan-Systemen. Darüber hinaus werden alle Scan-Köpfe erst nach Bestehen des SCANcheck-Dauer-tests zur Auslieferung an den Kunden freigegeben.



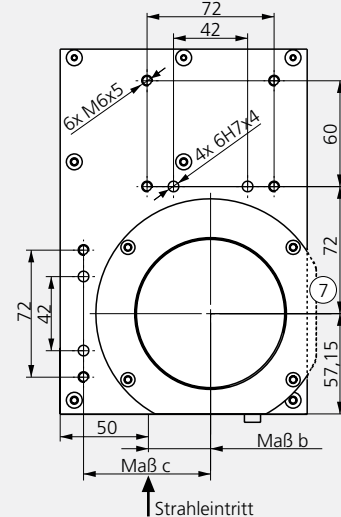
Legende

- 1 Strahleintritt
 - 2 Schrauben (M6 Gewinde)^(#)
 - 3 Flansch^(#)
 - 4 Pass-Stifte (6_{HE})^(#)
 - 5 Objektiv
 - 6 Strahlaustritt
 - 7 Breitere Bauform (gestrichelt) nur für den hurrySCAN 30
- E Elektrische Anschlüsse
L Kühlluftanschluss
W Kühlwasseranschlüsse

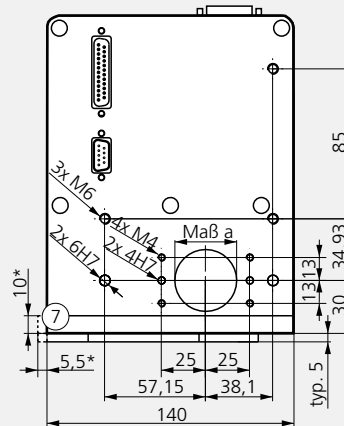
^(#) nicht im Lieferumfang enthalten

alle Maße in mm

Strahlaustrittsseite mit Strahlversatz



Strahleintrittsseite



*Maße nur für den hurrySCAN 30 relevant

Abmessungen	hurrySCAN 20	hurrySCAN 25	hurrySCAN 30
Apertur (Maß a)	20 mm	25 mm	30 mm
Strahlversatz (Maß b)	25,25 mm	29,88 mm	35,53 mm
Maß c	67,25 mm	72,00 mm	72,00 mm

Typabhängige Spezifikationen

	hurrySCAN III 10	hurrySCAN III 14
Apertur	10 mm	14 mm
Schleppverzug	0,12 ms	0,18 ms
Sprungantwort⁽¹⁾		
1% Vollausschlag	0,35 ms	0,35 ms
10% Vollausschlag	1,7 ms	1,2 ms
Typische Geschwindigkeiten⁽²⁾		
Beschriftungsgeschwindigkeit	3,0 m/s	2,0 m/s
Positioniergeschwindigkeit	12 m/s	12 m/s
Schreibgeschwindigkeit		
gute Schreibqualität	1000 cps	660 cps
hohe Schreibqualität	700 cps	410 cps
Langzeitdrift		
8-Std.-Drift (nach 30 Min.) ⁽³⁾		
Offset	< 100 µrad	< 100 µrad
Gain	< 100 ppm	< 100 ppm
24-Std.-Drift (nach 3 Std.) ⁽³⁾		
Offset	< 100 µrad	< 100 µrad
Gain	< 100 ppm	< 100 ppm
Temperaturdrift		
Offset	< 15 µrad/K	< 15 µrad/K
Gain	< 25 ppm/K	< 25 ppm/K
Optische Werte		
Typischer Auslenkwinkel Scanner 1	±0,35 rad	±0,35 rad
Typischer Auslenkwinkel Scanner 2	±0,35 rad	±0,35 rad
Typische Feldgröße – quadratisch ^{(2), (4)}	110 x 110 mm ²	90 x 90 mm ²
Nichtlinearität	< 0,9 mrad / 44°	< 0,9 mrad / 44°
Gewicht (ohne Objektiv)	ca. 3 kg ⁽⁵⁾	ca. 3 kg ⁽⁵⁾

(alle Winkelangaben optisch)

Gemeinsame Spezifikationen

Wiederholgenauigkeit (RMS)	< 2 µrad
Positionsauflösung	18 Bit ⁽⁸⁾
Optische Werte	
Abweichung des Auslenkwinkels	< 5 mrad
Abweichung von der Nullposition	< 5 mrad
Fehler der Orthogonalität	< 1,5 mrad
Versorgungsspannung (Anforderungen)	±(15+1,5) V DC, max. 3 A (max. 6 A für hurrySCAN 20-30)
Signaleingänge	
digitale Version	SL2-100, XY2-100 Standard oder optische Datenübertragung
analoge Version	alternativ: ±4,8 V; ±9,6 V; ±4,8 mA; ±9,6 mA
Signalausgänge	
digitale Version	3 Statussignale je Achse SL2-100, XY2-100 Standard oder optische Datenübertragung
analoge Version	TTL-Pegel
Arbeitstemperatur	25 °C ± 10 °C
Luftkühlung ⁽⁹⁾	saubere, gefilterte Luft 20 l/min bei Δp < 2 bar
Wasserkühlung ⁽⁹⁾	5 l/min bei Δp < 0,1 bar, p < 4 bar

(alle Winkelangaben optisch)

⁽⁸⁾ bezogen auf den vollen Winkelbereich (z.B. Positionsauflösung 2,8 µrad für Winkelbereich ±0,36 rad), Auflösungen besser als 16 Bit (11 µrad) nur zusammen mit SL2-100-Schnittstelle

⁽⁹⁾ bei hurrySCAN III 10 und 14, hurrySCAN II 7-14 und hurrySCAN 10 optional

Typabhängige Spezifikationen

	hurrySCAN II			hurrySCAN			
Apertur	7 mm	10 mm	14 mm	10 mm	20 mm	25 mm	30 mm
Schleppverzug	0,11 ms	0,12 ms	0,24 ms	0,18 ms	0,35 ms	0,50 ms	0,55 ms
Sprungantwort⁽¹⁾							
1% Vollausschlag	0,23 ms	0,35 ms	0,40 ms	0,35 ms	0,80 ms	0,90 ms	1,20 ms
10% Vollausschlag	-	1,70 ms	1,60 ms	0,90 ms	2,50 ms	3,20 ms	4,50 ms
Typische Geschwindigkeiten⁽²⁾							
Beschriftungsgeschwindigkeit	3,5 m/s	3,0 m/s	1,5 m/s	2,0 m/s	1,0 m/s	0,8 m/s	0,7 m/s
Positioniergeschwindigkeit	15,0 m/s	12,0 m/s	7,0 m/s	7,0 m/s	6,0 m/s	5,0 m/s	3,0 m/s
Schreibgeschwindigkeit							
gute Schreibqualität	1100 cps	1000 cps	500 cps	640 cps	320 cps	260 cps	220 cps
hohe Schreibqualität	800 cps	700 cps	340 cps	400 cps	210 cps	170 cps	150 cps
Langzeitdrift 8-Std.-Drift	< 0,3 mrad ⁽⁶⁾	< 0,6 mrad ⁽⁷⁾	< 0,6 mrad ⁽⁷⁾	< 0,6 mrad ⁽⁷⁾	< 0,6 mrad ⁽⁷⁾	< 0,6 mrad ⁽⁷⁾	< 0,6 mrad ⁽⁷⁾
Optische Werte							
Typischer Auslenkwinkel Scanner 1	±0,35 rad	±0,35 rad	±0,35 rad	±0,35 rad	±0,35 rad	±0,26 rad	±0,35 rad
Typischer Auslenkwinkel Scanner 2	±0,35 rad	±0,35 rad	±0,35 rad	±0,35 rad	±0,35 rad	±0,40 rad	±0,35 rad
Typische Feldgröße – elliptisch ^{(2), (4)}	-	-	-	-	-	80 x 130 mm ²	-
Typische Feldgröße – quadratisch ^{(2), (4)}	110 x 110 mm ²	110 x 110 mm ²	90 x 90 mm ²	110 x 110 mm ²	90 x 90 mm ²	75 x 75 mm ²	50 x 50 mm ²
Nichtlinearität	< 3,5 mrad / 44°	< 3,5 mrad / 44°	< 3,5 mrad / 44°	< 3,5 mrad / 44°	< 3,5 mrad / 44°	< 3,5 mrad / 44°	< 3,5 mrad / 44°
Gewicht (ohne Objektiv)	ca. 3 kg ⁽⁵⁾	ca. 3 kg ⁽⁵⁾	ca. 3 kg ⁽⁵⁾	ca. 3 kg ⁽⁵⁾	ca. 5,8 kg	ca. 5,8 kg	ca. 5,8 kg

(alle Winkelangaben optisch)

⁽¹⁾ ausgeregelt auf 1/1000 Vollausschlag

⁽²⁾ mit F-Theta-Objektiv, f = 160 mm bzw. f = 163 mm (hurrySCAN 20-30)

⁽³⁾ Bei konstanter Umgebungstemperatur und Belastung, ohne Wasserkühlung;

Werte mit temperaturgeregelter Wasserkühlung auch bei wechselnder Belastung erreichbar.

⁽⁴⁾ begrenzt durch Vignettierung am Objektiv

⁽⁵⁾ mit optionaler Wasserkühlung bis zu 4,7 kg

⁽⁶⁾ bei konst. Umgebungsbedingungen, zzgl. Offsetdrift < 30 µrad/K und Gaindrift < 100 ppm/K

⁽⁷⁾ bei Betriebstemperatur