



## compact and economic

Die basiCube Scan-Köpfe von SCANLAB sind das ideale Einstiegsmodell der 2D-Scan-Systeme zum Ablenken und Positionieren von Laserstrahlen in der Bearbeitungsebene.

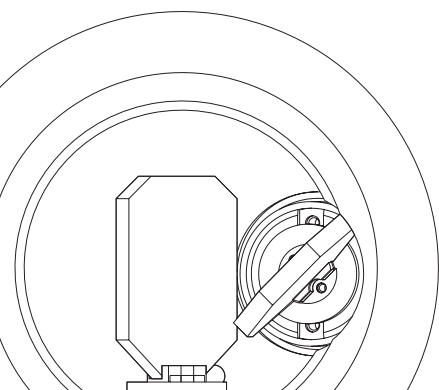
Die Scan-Köpfe der basiCube-Serie zeichnen sich durch ein exzellentes Preis-Leistungs-Verhältnis aus und sind optimiert für Beschriftungs- und Markieraufgaben.

### Key Features

- Kompakte & leichte Bauweise
- Sehr hohe Schreibgeschwindigkeit
- Exzellentes Preis-Leistungs-Verhältnis

### Typische Applikationen

- Beschriftungsanwendungen
- „Processing on the fly“



## Spezifikationen

### Dynamik

	basiCube 10	basiCube 14
<b>Apertur [mm]</b>	10	14
<b>Schleppverzögerung [ms]</b>	0,14	0,18
<b>Typische Geschwindigkeiten<sup>(1)</sup></b>		
Beschriftungsgeschwindigkeit [m/s]	2,5	2,0
Positioniergeschwindigkeit [m/s]	12,8	12,8
Schreibgeschwindigkeit [cps] <sup>(2)</sup>		
gute Schreibqualität [cps]	800	600
hohe Schreibqualität [cps]	570	375
<b>Sprungantwort<sup>(3)</sup></b>		
1% Vollausschlag [ms]	0,35	0,45
10% Vollausschlag [ms]	1,0	1,4

<sup>(1)</sup> mit F-Theta-Objektiv, f = 160 mm

<sup>(2)</sup> einliniger Zeichensatz, 1 mm Höhe

<sup>(3)</sup> ausgeregelt auf 1/1000 Vollausschlag

### Präzision & Stabilität

<b>Wiederholgenauigkeit (RMS) [μrad]</b>	< 2
<b>Positionsaufösung [Bit]<sup>(4)</sup></b>	16
<b>Nichtlinearität</b>	< 3,5 mrad/44° <sup>(6)</sup>
<b>Temperaturdrift</b>	
Offset [μrad/K]	< 30
Gain [ppm/K]	< 160
<b>Langzeitdrift</b>	
<b>8-Std.-Drift (nach 30 Min.)<sup>(5)</sup></b>	
Offset [μrad]	< 100
Gain [ppm]	< 250

<sup>(4)</sup> bezogen auf den vollen Winkelbereich

(z.B. Positionsaufösung 11 μrad für Winkelbereich ±0,36 rad)

<sup>(5)</sup> bei konstanter Umgebungstemperatur und Belastung

<sup>(6)</sup> 44° = 0,768 rad

### Gemeinsame Spezifikationen

#### Optische Werte

Typischer Auslenkwinkel [rad]	± 0,35
Abweichung des Auslenkwinkels [mrad]	< 5
Abweichung von der Nullposition [mrad]	< 5

#### Versorgungsspannung (Anforderungen)

basiCube 10	± 15 V DC, jeweils max. 3 A
basiCube 14	verfügbare Varianten: 24 V DC, 30 V DC, jeweils max. 3 A

#### Schnittstellen

<b>IP-Schutzklasse</b>	IP 50
------------------------	-------

#### Arbeitstemperatur [°C]

	25 ± 10
--	---------

(alle Winkelangaben optisch)

## Optionen & Varianten

### Erweiterungen

- varioSCAN: Erweiterung zum 3-Achsen-Scan-System

### Optik

- Beschichtungen für folgende Wellenlängen verfügbar:  
basiCube 10: 355 nm, 532 nm, 1064 nm, 10600 nm  
basiCube 14: 355 nm, 1064 nm, 10600 nm
- Geeignete Objektive mit verschiedenen Bildfeldern und Brennweiten verfügbar

### Ansteuerung

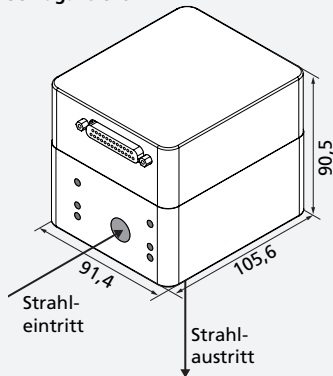
- RTC4 (PCIe, Ethernet) und RTC5

### Software

- Flexible Kalibrierlösungen:  
correXion pro, CALsheet

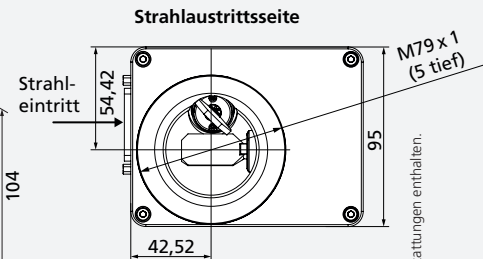
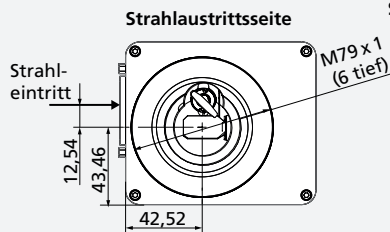
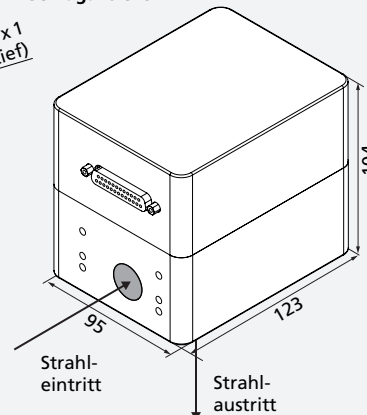
### basiCube10

#### Schrägsicht



### basiCube14

#### Schrägsicht



	basiCube 10	basiCube 14
<b>Apertur</b>	10 mm	14 mm
<b>Strahlversatz</b>	12,54 mm	16,42 mm
<b>Gewicht</b>	1,5 kg	2,15 kg

alle Maße in mm

#### SCANcalc App



Google Play

App Store

04/2020 Änderungen vorbehalten.  
Produktfotos sind unverbindlich und können Sonderausstattungen enthalten.